



您信赖的数智化  
电气系统服务商



降耗增效



数据中心  
数智化解决方案

## 行业应用痛点

随着“东数西算”工程的全面启动,数据中心投资布局正紧锣密鼓的展开,预计“十四五”期间,数据中心投资将以每年超过20%的速度增长,累计带动各方面投资超过3万亿元。

### 痛点需求:

电能利用率低、能耗高、用能不清、管理滞后、信息孤岛、可靠性差、运维难

### 技术趋势:

- 智能化的系统和设备,实现集中管理,优化资源,节省运维成本,同时能及时发现并排除隐患,降低运行风险
- 高效的管理系统,优化的供配电及制冷系统,降低机房支持及辅助设施的能耗,提升数据中心绿色发展的水平
- 全预制化,大大缩短交付周期
- 模块化设计,系统自由组合,灵活变更,便于后期扩容及维护
- 更加可靠的供配电系统,减少供电设备故障引发的损失,保证机房主设备连续供电

## 解决方案价值

数据中心行业面临能耗高、运维难、占地多、扩容难、可靠性差、成本高、污染重等问题,对节能降耗要求高。天正电气扎根低压电气行业30余年,拥有“国家认定企业技术中心”“国家CNAS实验室”“省级企业研究院”等国际前沿的科研载体,以数智化精益制造为承托,攻克行业客户痛点,为行业客户打造针对性的解决方案,提高行业客户竞争力和降低行业客户运维成本。

**降耗增效**  
4化赋能 实现降耗增效

### 产品智能化

全系列互联互通的智能设备,将传感技术、移动通信、云计算、机器学习和网络安全等技术融入配电系统,灵活多样的通信方式,可实现快速组网、智慧用能

### 运维智慧化

基于云端部署的智慧配电运维平台,可全面实现配电系统运行环境及电力设备运行状态监测,设备缺陷风险、经济安全运行、环境安全风险管控,设备运维管理及AI智能诊断

### 能源绿色化

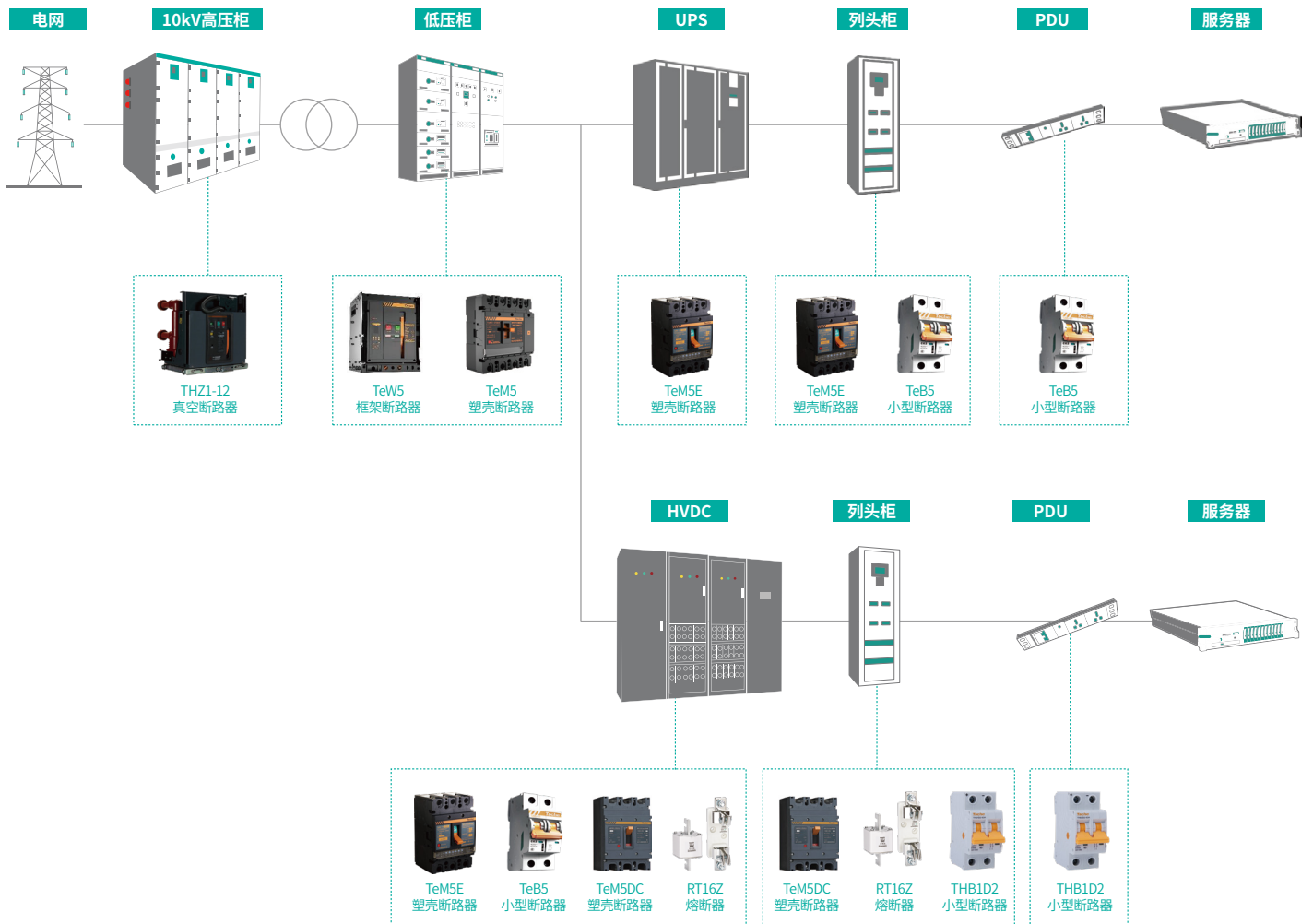
基于本地部署的智慧电能管理平台,可实现能耗分析、预测、排名、对标、用能评估及节能咨询等功能,同时可优化源网荷储调度,提升清洁能源在供电端的结构占比

### 选择多样化

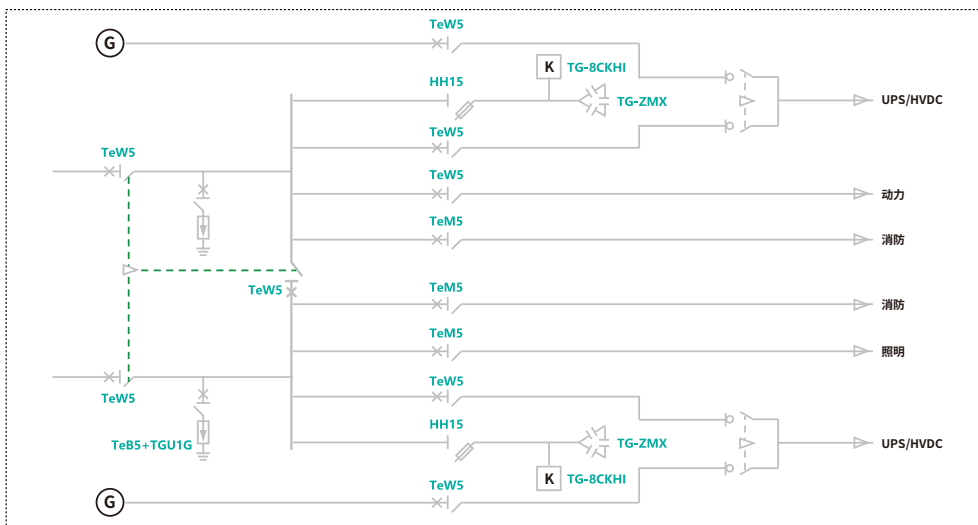
可提供传统配电、智能配电等多种电源配置方案,同时可提供Te及TG系列断路器和熔断器选择,满足用户不同场景,不同功能的需求

# 解决方案

## 数据中心解决方案



## 低压配电柜方案

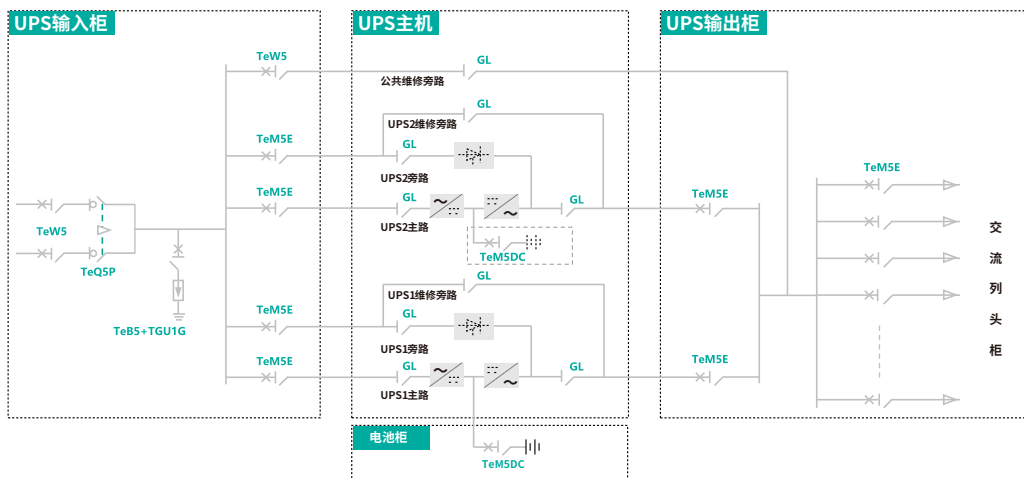


- 智能化的电气设备可实现电气系统智能运维和集中管控, 降低运行风险及运维成本
- 双路电源一用一备、互为备用等多种电源切换方案, 满足不同系统的要求
- 完善的无功补偿方案及产品, 可有效的改善电网的供电质量, 提升供电效率



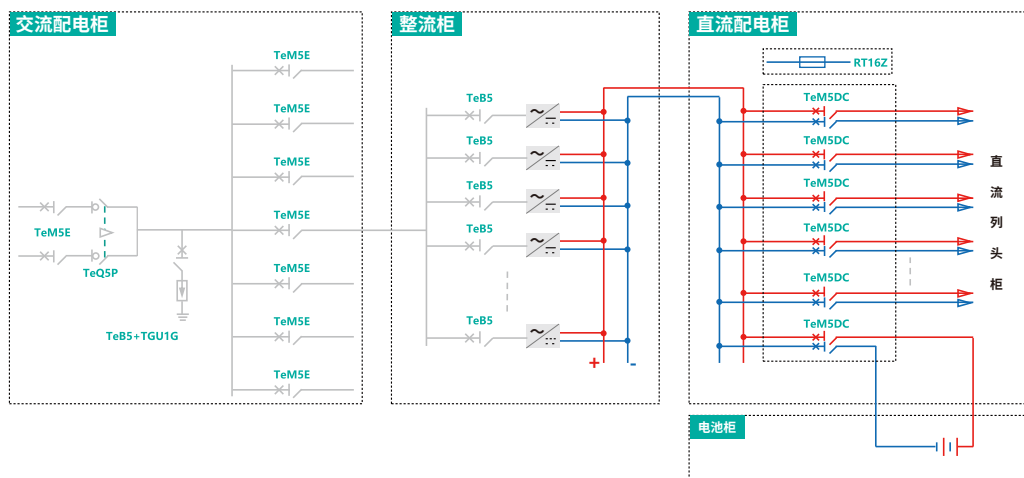
# 高品质解决方案 助力客户高质量发展

## UPS配电方案



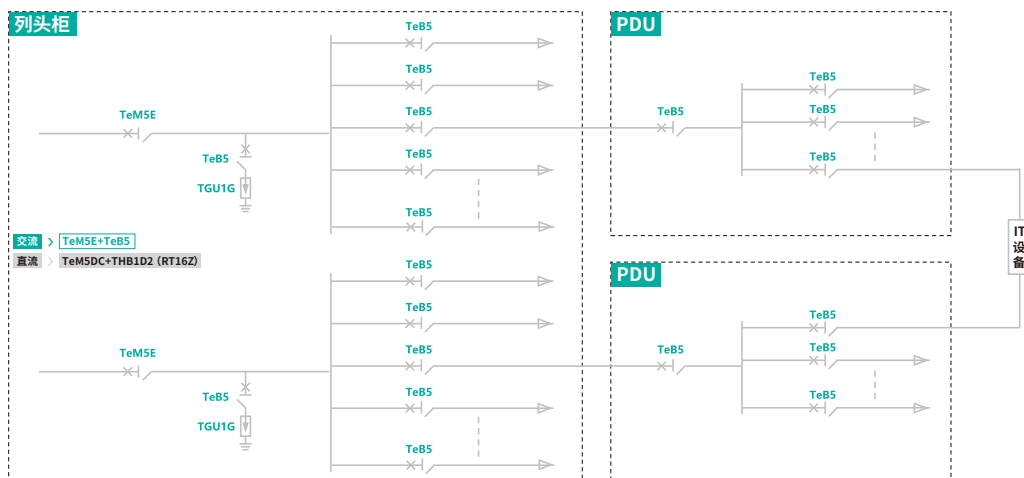
- 产品规格齐全，满足不同系统容量的要求
- 电子式塑壳断路器，整定灵活，便于后期扩容，满足模块化设计及快速部署的要求
- 完善的配电保护功能，系统更安全

## HVDC配电方案



- 电子式塑壳断路器，整定灵活，便于后期扩容，满足模块化设计及快速部署的要求
- 直流配电产品电压等级高，最高可达DC1000V，可满足不同系统电压的要求
- 可提供断路器或熔断器用作直流配电保护，在确保配电安全的同时更经济

## 列头柜&PDU配电方案



- 融合多项创新技术的小型断路器，侧向通风槽设计，散热更快，温升更低，有效降低误动作发生的概率，保障主设备连续稳定供电
- 符合GB/T 14048.2工业标准的专业直流微断，单极最高可达DC250V，轻松应对不同的系统电压
- 可提供断路器或熔断器用作直流配电保护，在确保配电安全的同时更经济

## 核心产品



### TeW5框架断路器

- In:200A~6300A
- Ue:AC380~690V
- Icn:65kA~135kA
- 智能组网、互联互通



### TeM5E塑壳断路器

- In:12.5A~800A
- Ue:AC380~690V
- Icn:50kA~100kA
- 灵活整定, 保护全面



### TeM5DC塑壳断路器

- In:16A~630A
- Ue:DC250~1000V
- Icu:20kA~65kA
- 性能优异、安全可靠



### RT16Z熔断器

- In:2A~2500A
- Ue:AC500/690V DC250/440V
- Icu:AC120/50kA DC100/50kA
- 大电流、高分断、低功耗



### TeB5小型断路器

- In:1A~63A
- Ue:AC230~400V
- Icn:6kA/10kA
- 品质可靠, 全方位守护



### THB1D2小型断路器

- In:1A~63A
- Ue:DC125~1000V
- Icu:10kA
- 高电压、高分断、性能可靠

## 企业实力

上市企业 股票代码605066

30+

年精益智造经验

200+

个行业标杆案例

1000+

项研发专利

未来工厂 研发标杆

国家卓越级智能工厂

国家认定企业技术中心

国家级“绿色工厂”

浙江省“未来工厂”

亲和客户 快速响应

2+11

快速物流体系

7\*24  
服务响应

3万件/天  
分拣效率

第2天送达  
<1000km

100%  
直达配送

5万m<sup>3</sup>  
立库存储





### 中国移动(呼和浩特)数据中心

项目概况:

中国移动呼和浩特数据中心为中国移动钻石五星级机房。占地约1600亩,建筑规模共72万平方米,总投资超过220亿元。共规划建设18座机房楼,设计机架数52500个,是中国移动目前建设规模最大的数据中心。

应用设备:336V直流列头柜

主要产品:TGM3DC、THB1D2



### 中国电信云计算内蒙古信息园A8、A10数据中心

项目概况:

中国电信云计算内蒙古信息园项目总投资173亿元,总占地面积1500亩,总建筑面积100.6万平方米,共规划设计42栋机房楼,1栋大型文体会展中心楼,是目前亚洲规模最大的云计算数据中心。A8、A10数据中心,投资约2.4亿元,可安装机柜数量4400架。

应用设备:240V直流列头

主要产品:RT16Z



### 中国移动西咸数据中心

项目概况:

中国移动西咸数据中心规划总占地172亩,承载1.8万个机架、34万台服务器。凭借过硬品质,西咸数据中心吸引了众多知名企业、机构入驻,成为百度西部数据节点、腾讯边缘计算节点,支撑陕西省医疗保障信息平台。

应用设备:UPS输入输出柜

主要产品:TGM3E塑壳断路器



### 中国移动长三角(苏州)云计算中心

项目概况:

中国移动长三角(苏州)云计算中心是江苏移动在汾湖投资的战略型基础设施,是中国移动IDC业务核心节点,项目预计总投资50亿元,规划占地206亩。该中心采用了业界最新的1.6T平台集群路由器和全光交叉传输设备,为“东数西算”国家重大战略落地提供有力的技术支持。

应用设备:低压配电柜、UPS输入输出柜

主要产品:TeW5框架断路器、TeM5E塑壳断路器

## 合作企业



## 行业头部企业的信赖选择

## 部分项目清单

中国移动(呼和浩特)数据中心

中国电信云计算内蒙古信息园A8、A10数据中心

中国移动西咸数据中心

中国移动长三角(苏州)云计算中心

中国移动(河北保定)数据中心

中国移动上海临港数据中心

中国移动湖北襄阳云计算中心

.....

www.tengen.com  
400-866-0006

可靠  
更  
美好

**浙江天正电气股份有限公司**  
ZHEJIANG TENGEN ELECTRIC CO.,LTD.

**上海营销总部**  
上海市浦东新区海阳西路666弄前滩信德中心27F

**温州苏吕工业园**  
浙江省乐清市柳市镇柳乐路332号

**嘉兴工业园**  
浙江省嘉兴市秀洲区中山西路2777号

**温州盐盘工业园**  
浙江省温州市乐清市经济开发区中心大道288号

